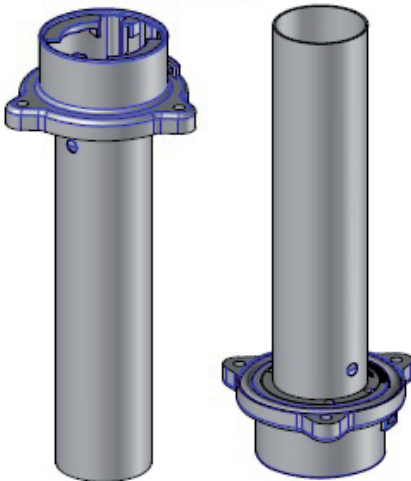


FILLER NECK CONNECTION IN ACCORDANCE WITH DIN 73400, CAM A

Scale 1:2



DC707

Per le quote mancanti fare riferimento al file 3D.
For missing dimensions look at 3D file.
Sforzi non quotati: pieni +S_z, 0° 30' / vuoti +S_r, 0° 30'
Not dimensioned draft: axial -S_z, 0° 30' / radial +S_r, 0° 30'

N.B.: Quanto numerato tra questo simbolo [] fa parte del piano di controllo Firma (STM 121)
N.B.: what numbered between brackets is part of Firma control plan (STM 121)

Descrizione Description		Codice Code
Componenti confezione Packaging components	Doppio biaster Double clam biaster	
	Cartoncino applicabilità Application header card	
	Cartoncino d'immagine Tuning mock up	
	Foglio istruzioni Mounting instructions sheet	
	Etichetta imballio Box label	
	Etichetta numerazione progressiva Progressive number label	
	Sacchetto Plastic bag	134004-
	Cartone imballio Cardboard box/pcs, x box	117109-1 20
	Odette/oz, per odette Odette/pcs, x odette	
	Norme confezionamento Packaging norms	PRO548C2
	Norme stampa etichetta imballio Box label print norms	
Componenti palletizzazione Pallet components	Pallet/oz, per pallet Pallet/pcs, x pallet	
	Cartone per piano pallet Cardboard layer on pallet floor	
	Angolare Corner	
	Etichetta pallet Pallet label	
	Film estensibile Extensible film	
Norme palletizzazione Palletization norms		
Norme stampa etichetta pallet Pallet label print norms		

Q	S	Q	S	Q	S	Q	S	Q	S
1	110284..	Complesso - Parti level 1							
3	106027-0	Acciaio Inox AISI 304							
1	119098-	Acciaio Inox AISI 304							
1	117041-	Poliammide +PE+							
3	119041-0	Acciaio Inox AISI 304							
1	119024-	Al. (Cassa di vite) +PVC+ +braga stiro							
1	112834..	Poliammide 6.6 +PA66+ - BK							
1	112833-1	Poliammide 6.6 +PA66+ - Nero							
1	111102-0	Struttura in alluminio +PVC+ + Nero							
1	110099-0	Struttura in alluminio +PVC+ + Nero							
1	119044-0	Struttura in alluminio +PVC+ + Nero							
1	112832-0	Poliammide 6 +PA6+ - BK							
1	119102-2	Acciaio Inox - Struttura steel AISI 304							
1	112832-1	Poliammide 6.6 +PA66+ - Nero							
1	112832-2	Poliammide 6.6 +PA66+ - Nero							
1	112833-2	Poliammide 6.6 +PA66+ - Nero							
1	111110-	Struttura in alluminio +PVC+ + Nero							
1	111105-	Struttura in alluminio +PVC+ + Nero							

(02) - 12/09/2014 - Sostituito filtro da 200 con filtro da 100 micron - M.T. - 1143
(01) - 12/09/2014 - inserito tubo anti riempimento su richiesta commerciale - 1143 - M.T.

DENOMINAZIONE Designation				CODICE Part number	INDICE Index
Bocchettone, introd, ø40, viti esterne, con filtro a tela da 100 micron Urea filler neck 40, external screws, with filter					
DATA - Date	SCALA - Scale	PROGETTO Project	PROTEZIONE SUPERFICIALE - Surface treatment		
27/02/2014	1:1	1143			
DESIGN - Designer	VERBO - Approved	PESO - Weight	TABELLAN* - Table n°		
Gozz R,		164,16g			
MATERIALE - Material			TRATTAMENTO TERMICO - Heat treatment		
			INDICE che il componente è presente nelle distinte base del "7"		
QUALITÀ - TOLLERANZA QUOTE LIBERE Tolerance quality free numbers	TOLLERANZA SUGLI ANGOLI Tolerance on angle	FORMATO Format			
IT 12	FINE	A3			

Find this and other filler necks and associated caps and chains at:

<https://www.dieselcaps.co.uk/filler-necks>